



Saunové vonkajšie domčeky

EDÍCIA SOFT LINE | CENNÍK 2023



Soft Line 230 V

Vonkajší samostatne stojací saunový domček s vykurovacím telesom pre fínsku saunu s možnosťou polievania.

ROZMERY

1700 × 1350 × 2300 mm

TECHNOLÓGIA

Vykurovacie teleso Harvia Vega Compact 3,5 kW/ 230 V s reguláciou teploty na plášti, teplota cca 80–90 °C

STRECHA

strecha s plechovou krytinou antracitovej farby, na prednej strane s presahom o 200 mm

STENY

stena 80 mm so zateplením minerálnou vatou, hliníková fólia a fasádna difúzna fólia, vonkajšie opláštenie s náterom lazúrom

PODLAHA

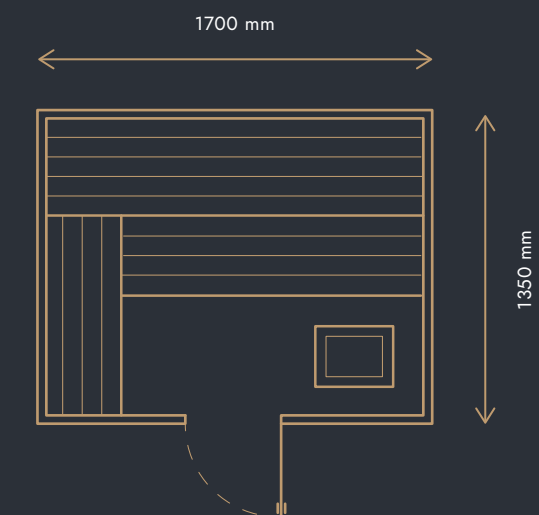
zateplená podlaha

DVERE

celosklenené dvere, bezpečnostné kalené sklo 8 mm, magnetické zatváranie, rukoväť z dreva Meranti

VYBAVENIE

lavice, chrbtové opierky atď. – vyrobené z africkej vŕby Abachi



CENA

7 800 € (BEZ DPH)

s DPH 21 % 9 360 €

(vonkajší obklad zo širokého smreka, vnútorný obklad škandinávsky smrek)

9 120 € (BEZ DPH)

s DPH 20 % 10 944 €

(vonkajší obklad široké Abachi thermowood, vnútorný obklad škandinávsky smrek)

Ceny platné od 1. 5. 2023 do odvolania alebo vydania nového cenníka.



Soft Line 380 V

Vonkajší samostatne stojací saunový domček s vykurovacím telesom pre fínsku saunu s možnosťou polievania.

ROZMERY

1900 × 1350 × 2300 mm

TECHNOLÓGIA

vykurovacie teleso Harvia Vega Compact 6 kW/380 V s reguláciou teploty na plášti, teplota cca 80–90 °C

STRECHA

strecha s plechovou krytinou antracitovej farby, na prednej strane s presahom o 200 mm

STENY

stena 80 mm so zateplením minerálnou vatou, hliníková fólia a fasádna difúzna fólia, vonkajšie opláštenie s náterom lazúrou, fixné presklenie v prednej strane, bezpečnostné kalené sklo 8 mm na celú vnútornú výšku sauny

PODLAHA

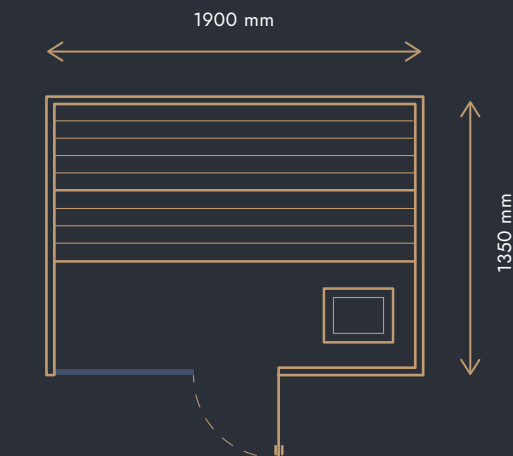
zateplená podlaha

DVERE

celosklenené dvere, bezpečnostné kalené sklo 8 mm, magnetické zatváranie, rukoväť z dreva Meranti

VYBAVENIE

lavice, chrbtové opierky atď. – vyrobené z africkej vřby Abachi



CENA

9 400 € (BEZ DPH)

s DPH 20 % 11 280 €

(vonkajší obklad zo širokého smreka, vnútorný obklad škandinávsky smrek)

10 600 € (BEZ DPH)

s DPH 20 % 12 720 €

(vonkajší obklad široké Abachi thermowood, vnútorný obklad škandinávsky smrek)

Ceny platné od 1. 5. 2023 do odvolania alebo vydania nového cenníka.

Vybavenie za príplatok

- Saunový teplomer **26 €** (bez DPH)
- SAUNASET – drevené vedro, zberačka, presýpacie hodiny, 1x esencia **100 €** (bez DPH)
- LED RGB podsvietenie opierok s ovládačom **380 €** (bez DPH)
- Prídavná bočná krátka chrbtová opierka **70 €** (bez DPH)
- SENTIOTEC bluetooth zvukový modul s reproduktormi **596 €** (bez DPH)
- SENTIOTEC PRO D2 regulácia sauny (s vnútor. ovládacím panelom a teplotným senzom) **796 €** (bez DPH)
- Sklo vo dverách z čierneho nepriehľadného skla **196 €** (bez DPH)
- 2 ks bodových vonkajších svetiel v presahu strechy **140 €** (bez DPH)

INFORMÁCIE

- Poskytujeme 7-ročnú záruku na materiály, záručný a pozáručný servis.
- Precíznosť a kvalita.
- Uvedené ceny obsahujú dodávku vonkajšej kabíny na kľúč, cena je vrátane montáže, zaškolenia a dopravy po celej SR.

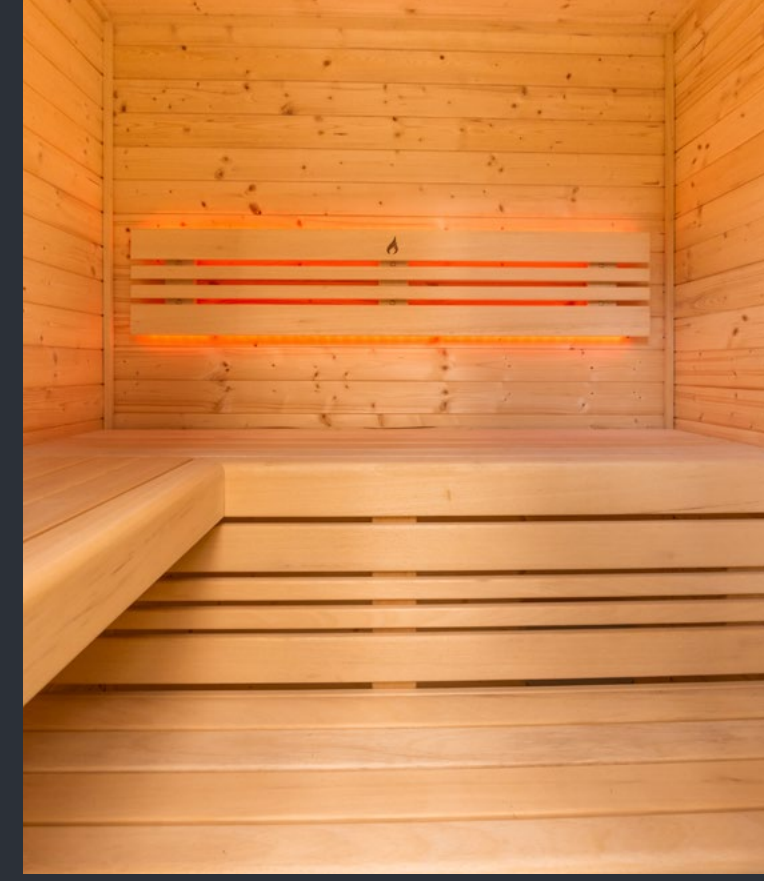
Ďakujeme vám, že uvažujete o vonkajšej saune od Saunujeme.sk

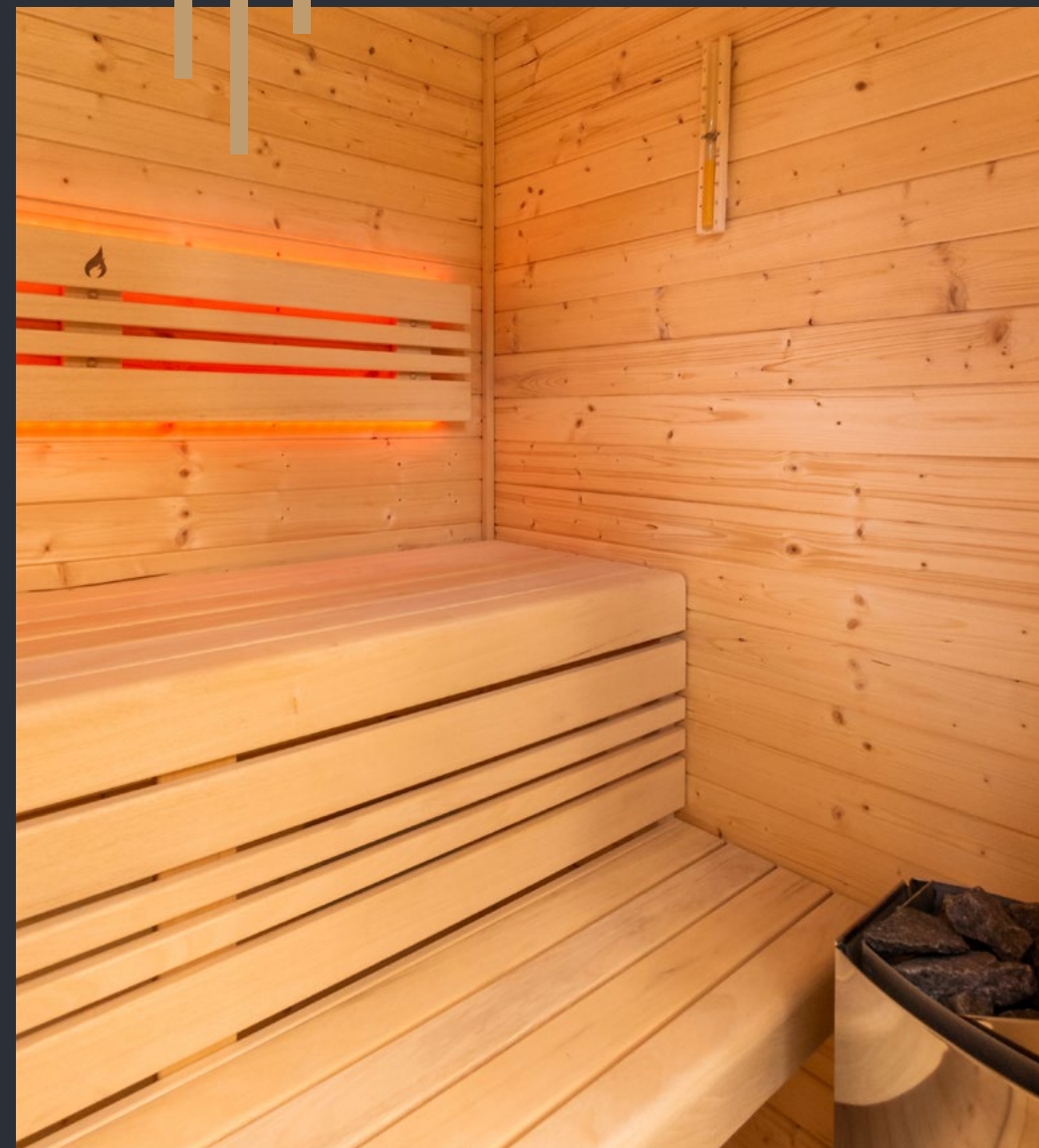
Ceny platné od 1. 5. 2023 do odvolania alebo vydania nového cenníka.

Doprava sauny

Súčasťou ceny sauny je aj doprava k zákazníkovi, saunu privezieme rozloženú na jednotlivé diely a zmontujeme na dohodnutom mieste. Ak to miestne podmienky dovoľia, ponúkame za príplatok inštaláciu na miesto žeriavom, saunu privezieme zmontovanú a žeriav ju usadí na dohodnuté miesto, taká inštalácia sauny je možná celoročne.







Všetky fotografie sú ilustračné a môžu obsahovať aj príplatkové vybavenie sauny.





Saunujeme s.r.o.

SHOWROOM KOLÍN

U Nemocnice 430, 280 02 Kolín

+420 734 767 068 | info@saunujeme.cz

SHOWROOM ČESKÉ BUDĚJOVICE

budova CITY CENTER CB

F.A. Gerstnera 2151/6, České Budějovice 37001

+420 602 383 494 | info@saunujeme.cz

Saunujeme.sk

Saunujeme.sk s.r.o.

SHOWROOM BRATISLAVA

Plynárenská 1, Bratislava – Ružinov, 821 01

+421 908 210 112 | info@saunujeme.sk



Financováno
Evropskou unií
NextGenerationEU



NÁRODNÍ
PLÁN
OBNOVY



MINISTERSTVO
KULTURY

