

produktové listy /
kabíny pre 1 osobu



obsah

Easy-Relax I

Eco-Fit I PLUS

Comfort I

Ergo-Vital I

Ergo-Balance I

Ergo-Balance I Relax





Počet miest pre užívateľov	1
Rozmery (ŠxHxV)	200 × 102 × 198 cm
Min. výška priestoru pre inštaláciu	210 cm
Výkon	max. 2350 wattov
El. pripojenie	220-240 V , 16 A
Druh dreva	konštrukcia: MDF dekor piesok interiér: masívna smreková bidoska
Dvere	antracit RAL 7021
Železné prvky	čierna farba
Sklo	6 mm ESG, Parsol sivá
Hmotnosť	ca. 250 kg
Počet žiarivčův	2 x predný žiarivč dlhý 2 x predný žiarivč krátky 1 x žiarivč integrovaný v lehátku SENSOCare®
Teplota miestnosti	odporúčaná cca 20 °C

Vybavenie

Opierka zadného sedadla je ručne nastaviteľná
Opierka hlavy
PHYSIOCONTROL vrátane aplikácie
Vrátane MP3 prehrávača
Lava Tech žiarivča
Kombinácia farieb LED denného svetla
Polstrovaná laktová opierka
Uloženie pod jednou laktovou opierkou
Čalúnená farba čierna
Vonné oleje
Integrovaná technológia Sensocare®

Špeciálne vlastnosti

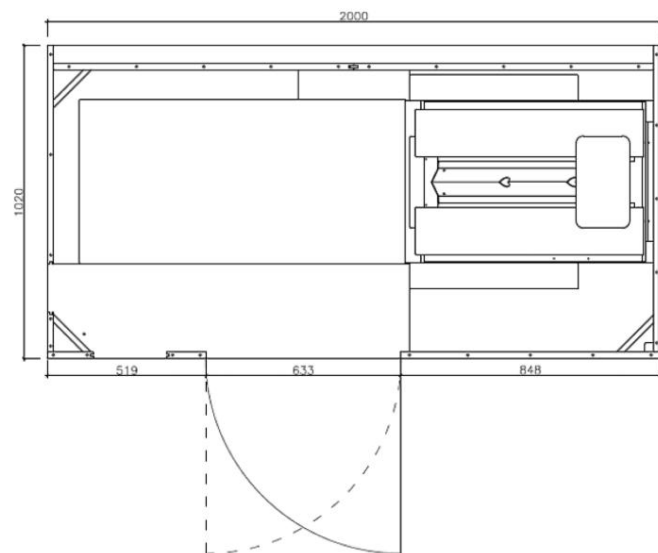
Voliteľné zatváranie dverí vľavo / vpravo
Celoživotná záruka na technológiu Lava Tech

Voliteľné príplatky

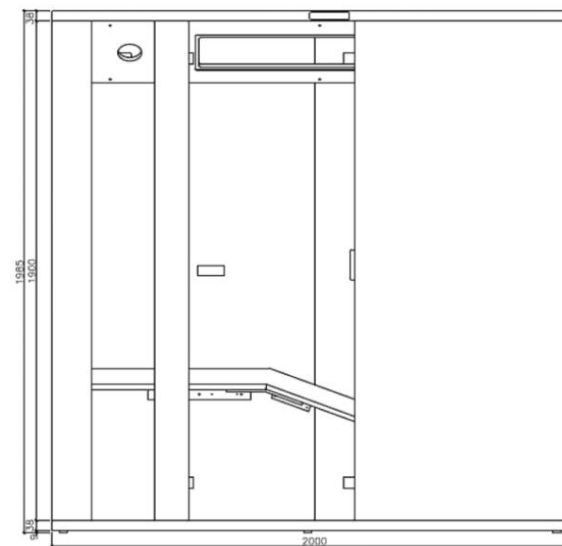
Zrkadlová kabína
Súprava dvoch froté podložiek pre kabíny na ležanie

Na inštaláciu Easy Relax do výklenku je nutná min. šírka 250 cm

Pôdorys



Pohľad spredu





Počet miest pre užívateľov	1
Rozmery (ŠxHxV)	89 x 89 x 196 cm 220 cm max.
Min. výška priestoru pre inštaláciu	cm max.
Výkon	1260 wattov 220-240
El. pripojenie	V smrek , 16 A
Druh dreva	
Povrchová úprava dreva zvonku/vnútri	bezfarebný lak
Farba kovových častí	strieborná / čierna
Sklo	6 mm ESG, Parsol sivá
Hmotnosť	ca. 110 kg 2
Počet žiaričov	x predné žiariče nad sebou 1 x chrbtový žiarič SENSOcare min. 22 °C®
Teplota miestnosti	

Vybavenie

Ovládanie v kabíne PHYSIOcontrol s technológiou SENSOcare (vr. hŕdobného systému MP3, ovládanie pre jedného užívateľa vr. užívateľských programov)
Homogénne podsvietenie
Farebný posuv svetla
Ergonomicky tuhá chrbtová opierka
Podnožka
Vonné oleje

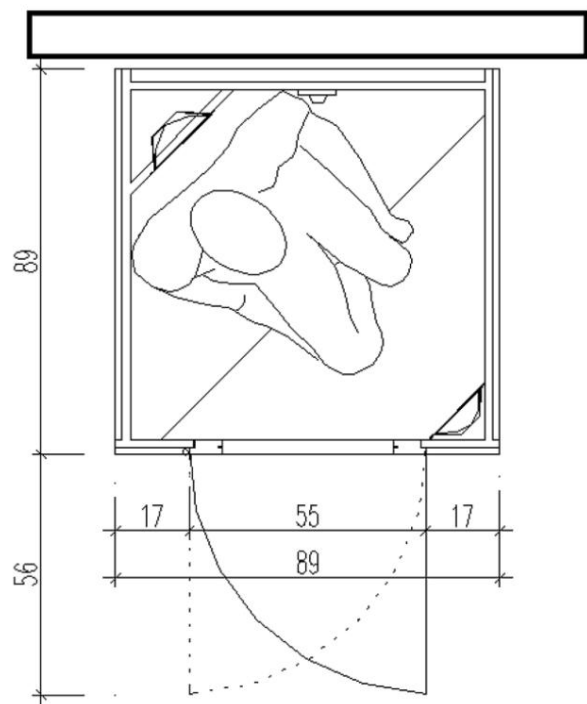
Špeciálne vlastnosti

Voliteľné zatváranie dverí vľavo / vpravo

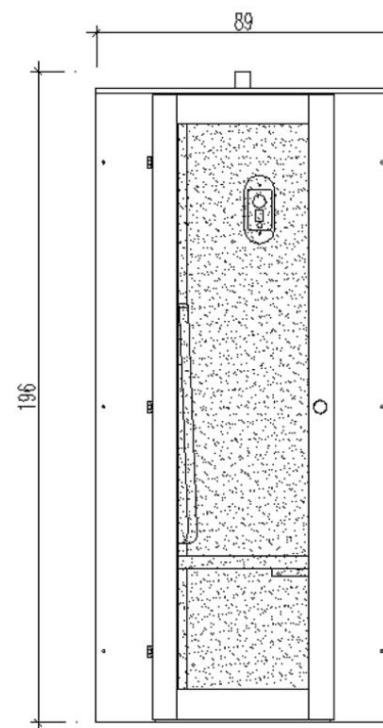
Voliteľné príplatky

Zrkadlová kabína

Pôdorys



Pohľad spredu





Počet miest pre užívateľov	1
Rozmery (ŠxHxV)	131 x 86 x 204 cm
Min. výška priestoru pre inštaláciu	220 cm
Výkon	1800 wattov
El. pripojenie	220–240 V, 16 A
Materiál	ozdobný dub jurská bridlica kompaktná 8 mm
Farba kovových častí	sivá (RAL 7021)
Sklo	6 mm ESG, Parsol sivá
Hmotnosť	ca. 190 kg
Počet žiaričov	1 x predný žiarič 1 x chrbtový žiarič so SENSOcare [®] 2 x zadné nástenné žiariče
Teplota miestnosti	min. 22 °C

Vybavenie

Integrovaná bezpečnostná technológia SENSOcare[®]
PHYSIOcontrol vrátane aplikácie MyPhysiotherm
Integrovaný hudobný systém MP3 s reproduktorovým systémom
Kombinácia farby LED / denného svetla
Polstrované operadlá, sedadlo, laktové opierky a polstrované, výškovo nastaviteľné opierky hlavy
Pohodlná poloha sedenia vďaka operadlám 15
Antracitová farba čalúnenia
Aromatický kúpeľ (univerzálna aróma set obsahujúca 4 vonné oleje)

Ostatné

Farebný variant: Anthracite Moiree dekor
Voliteľný záves dverí doľava / doprava
Je možný predný alebo bočný vstup

Voliteľné príplatky

Zmena dekoru
Zmena farby čalúnenia
Strešný kryt
Zadný kryt

Na základe spätnej väzby od našich zákazníkov sme s radom Comfort vyvinuli najpohodnejšie sedacie kabíny na súkromné použitie.



Počet miest pre užívateľov	1
Rozmery (ŠxHxV)	112 x 80 x 210 cm
Min. výška priestoru pre inštaláciu Výkon	220 cm
El.	max. 1270 wattov
pripojenie Druh dreva	220-240 V 16 A smrek
Povrchová úprava dreva zvonku/vnútri Farba kovových častí Sklo	lak strieborná (RAL 9006) 6 mm ESG, Parsol sivá
Hmotnosť	ca. 150 kg 2
Počet žiaričov	x predný žiarič 1 x chrbtový žiarič SENSOCare [®]
Teplota miestnosti	min. 20 °C

Vybavenie

PHYSIOcontrol so SENSOCare[®]
Vyhrievaná podložka na prehriatie nôh
Farebné svetlo (v jednej rovine so stropom)
Polstrovaná a výškovo nastaviteľná opierka hlavy

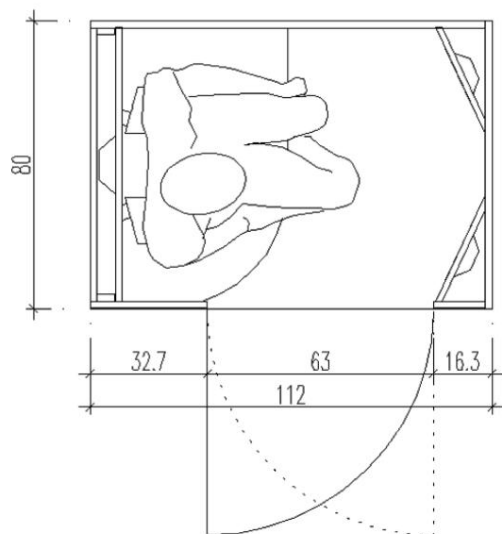
Špeciálne vlastnosti

Voliteľné zatváranie dverí vľavo / vpravo
Možnosť úpravy (zníženia) výšky za príplatok

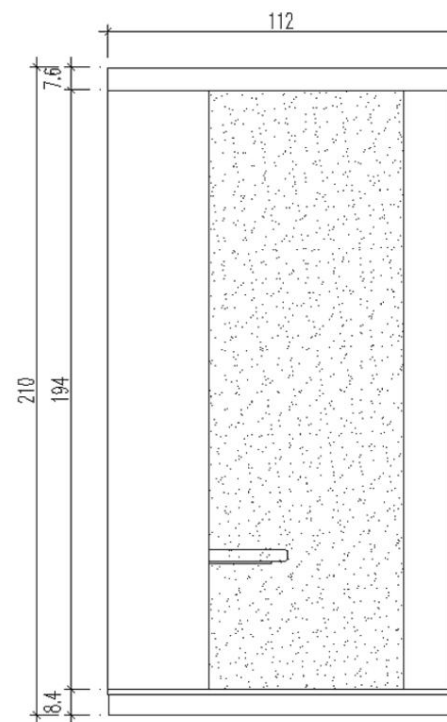
Voliteľné príplatky

Zrkadlová kabína

Pôdorys



Pohľad spredu





Počet miest pre užívateľov	1
Rozmery (ŠxHxV)	115 x 80 x 208 cm
Min. výška priestoru pre inštaláciu	220 cm
Výkon	1350 wattov
El. pripojenie	220-240 V, 16 A
Druh dreva	smrek
Povrchová úprava dreva zvonku/vnútri	lak
Farba kovových častí	strieborná (RAL 9006) 6
Sklo	mm ESG, Parsol šedá
Hmotnosť	ca. 220 kg 2
Počet žiaríčov	x predný žiarič 1 x chrbtový žiarič so SENSOcare Plne [®]
Teplota miestnosti:	presklená kabína min. 22 °C, celodrevená min. 18 °C

Vybavenie

Integrovaná bezpečnostná technológia SENSOcare[®]
PHYSIOcontrolvč. aplikácia MyPhysiotherm
Integrovaný MP3 prehrávač s reproduktormi
Polstrovaná a výškovo nastaviteľná opierka hlavy
Integrované vykurovanie podlahy
Kombinácia LED svetiel farebné svetlá a slnečné svetlo
Podrúčky, pohyblivé a ergonomicky tvarované chrbtové opierky
Držiak na uterák
Vonné esencie

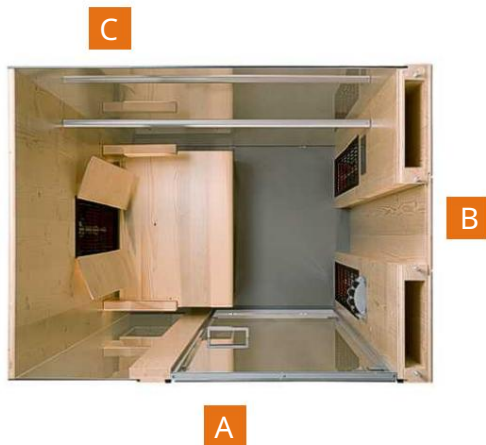
Špeciálne vlastnosti

Možnosť umiestnenia dverí ako je znázornené na obrázku
Voliteľné zatváranie dverí vľavo / vpravo
Dodávame vo vyhotovení z rôznych druhov dreva av rôznych farbách
Zníženie výšky, zmena rozmerov / špeciálna výbava

Voliteľné príplatky

Strešný kryt
Teplotný panel

Varianty prevedenia strán kabíny

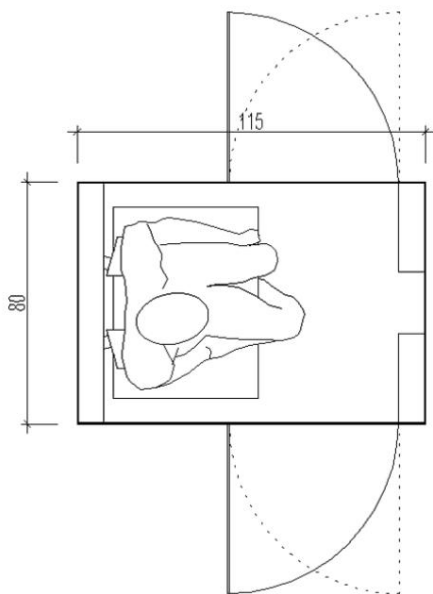


Strana A:
- drevo
- sklo
- 2/3 drevo v oblasti sedenia
+ 1/3 sklo

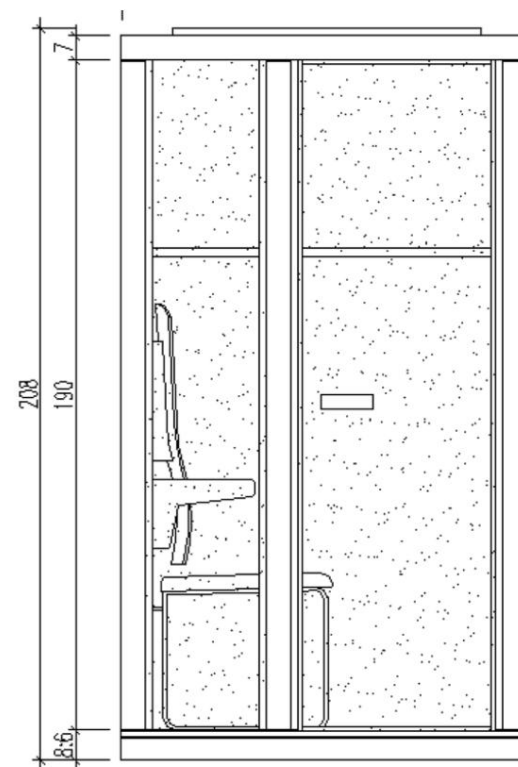
Strana B:
- drevo
- sklo

Strana C:
- drevo
- sklo

Pôdorys



Pohľad spredu



Ergo-Balance I Relax

PHYSIO THERM®
Infrarotkabinen



Počet miest pre užívateľov	1
Rozmery (ŠxHxV)	1 199 x 98 x 208 cm
Min. výška priestoru pre inštaláciu	220 cm
Výkon	3200 wattov
El. pripojenie	220-240 V, 16 A
Druh dreva	smrek
Povrchová úprava dreva mimo	bezfarebný
Povrchová úprava dreva vo vnútri	lak bezfarebný
Farba kovových častí	lak čierna, strieborná (RAL 9006)
Sklo	6 mm ESG, Parsol sivá
Hmotnosť	ca. 400 kg
Počet žiaríč	4 x predný žiarič 1 x lehátkový žiarič so SENCOCare® 2 x žiarič na zadnej stene plne
Teplota v miestnosti:	presklená kabína min. 24 °C, celodrevená min. 20 °C

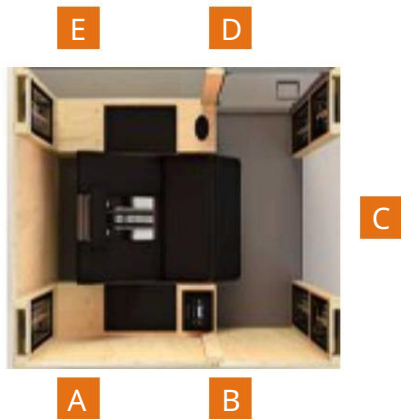
Vybavenie

Reproduktory Bowers & Wilkins
Elektricky a plynulo nastaviteľná poloha sedenia / ležania
Podrúčky
Polstrovaná a výškovo nastaviteľná opierka hlavy
Voliteľné sklenené / drevené diely
Zmena farby / druhu dreva a špeciálne vybavenie
Voliteľné zatváranie dverí vpravo / vľavo
Vonné oleje

Voliteľné príplatky

Strešný kryt
Predné dvere
Prídavné dvere
Nožná a zadná časť samostatne nastaviteľné
Súprava dvoch froté podložiek pre kabíny na ležanie

Varianty prevedenia strán kabíny



Strana A:
 - drevo
 - sklo
 - 2/3 drevo v priestore pre sedenie + 1/3 sklo

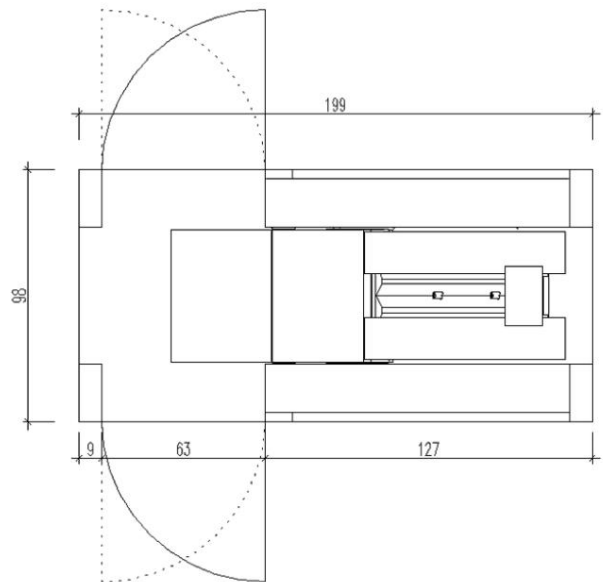
Strana E:
 - drevo
 - sklo
 - 2/3 drevo v priestore pre sedenie + 1/3 sklo

Strana B:
 - drevo
 - sklo
 - dvere

Strana D:
 - drevo
 - sklo
 - dvere

Strana C:
 - drevo
 - sklo
 - dvere 530 mm

Pôdorys



Pohľad spredu

